



# **NARZĘDZIA I AKCESORIA**

**Oferta ograniczona czasowo**



## Zestaw kluczy trzpieniowych, sześciokątnych Teng Tools TT HEX7



### Opis produktu

Zestaw 7 kluczy trzpieniowych sześciokątnych z rękojeścią poprzeczną. Kuliście uformowana końcówka na dłuższym końcu klucza umożliwia pracę przy przechyle do 30°. Dostarczany w tworzywowym pojemniku z odłączaną pokrywą, pasującym do skrzynek i wózków narzędziowych Teng Tools.

### Marka Teng Tools

- Kuliście uformowana końcówka na dłuższym końcu klucza umożliwia pracę przy przechyle do 25°
- Standardowa końcówka sześciokątna na krótszym końcu klucza umożliwia przyłożenie większego momentu
- Odłączana pokrywa i połączenia zatraskowe do łączenia zasobników
- Rozmiary: 2,5, 3, 4, 5, 6, 7, 8 mm

Liczba elementów (szt.) 7.0000

Wymiary opakowania (mm) 50x140x240

Ilość w opakowaniu (szt.) 1

**TSB SYSTEM**

ul. Wysockiego 34a 37-700 Przemyśl | tel. 606 295 631 | [biuro@tsbsystem.pl](mailto:biuro@tsbsystem.pl)

**Oferta ograniczona czasowo**



## **Zestaw kluczy TX Teng Tools TTTX7**



### **Opis produktu**

**Zestaw 7 kluczy TX z rękojeścią poprzeczną. Do gniazd systemu TX (również z centralnym czopem). Dostarczany w tworzywowym pojemniku z odłączaną pokrywą, pasującym do skrzynek i wózków narzędziowych Teng Tools.**

### **Marka Teng Tools**

- Dłuższy koniec klucza z końcówką typu TPX do gniazd systemu TX zabezpieczonych przed manipulacją przez osoby niepowołane
- Standardowa końcówka TX na krótszym końcu klucza umożliwia przyłożenie większego momentu
- Odłączana pokrywa i połączenia zatraskowe do łączenia zasobników
- Rozmiary: TX/TPX10, TX/TPX15, TX/TPX20, TX/TPX25, TX/TPX27, TX/TPX30, TX/TPX40

**Liczba elementów (szt.) 7.0000**

**Wymiary opakowania (mm) 50x145x265**

**Ilość w opakowaniu (szt.) 1**

**TSB SYSTEM**

**ul. Wysockiego 34a 37-700 Przemyśl | tel. 606 295 631 | [biuro@tsbsystem.pl](mailto:biuro@tsbsystem.pl)**

**Oferta ograniczona czasowo**



## **Zestaw wkrętaka z grotami wymiennymi Teng Tools TTMD74**



### **Opis produktu**

Zestaw składający się z 74 elementów. Zawiera wkrętak zapadkowy do grotów wymiennych, przedłużacz elastyczny 6", przedłużacz stały 4", adapter przejściowy zewn. 1/4" x 1/4" wewn. 6-kąt, adapter przejściowy wewn. 1/4" x 1/4" wewn. 6-kąt, oraz 69 grotów wkrętakowych. Dostarczany w tworzywowym pojemniku z odłączaną pokrywą. Pasuje do skrzynek i wózków narzędziowych Teng Tools.

### **Szczegóły produktu**

**Marka Teng Tools**

- Szeroka gama grotów 25mm z chwytem sześciokątnym 1/4"
- Odłączana pokrywa i połączenia zatrzaskowe do łączenia zasobników
- Wkrętak zapadkowy do grotów wymiennych, przedłużacz elastyczny 6", przedłużacz 4", adapter
- Groty płaskie: 3,5; 4,0; 4,5; 5; 5,5 (x2); 6,5; 7; 8 mm
- Groty krzyżowe Phillips: PH1 (x4), PH2 (x7), PH3
- Groty krzyżowe Phillips: PH2G
- Groty kwadratowe: ROB 1, 2, 3
- Groty: TX6, TX7, TX8, TX9, TX10, TX15, TX20 (x3), TX25 (x3), TX27, TX30, TX40
- Groty: TPX10, TPX15, TPX20 (x2), TPX25 (x2), TPX27, TPX30, TPX40
- Groty krzyżowe Pozidriv: PZ1 (x4), PZ2 (x7), PZ3
- Groty 6-kątne: 2, 3, 4, 5, 6, 8 mm

**Liczba elementów (szt.) 74.0000**

**Wymiary opakowania (mm) 50x140x270**

**Ilość w opakowaniu (szt.) 1**

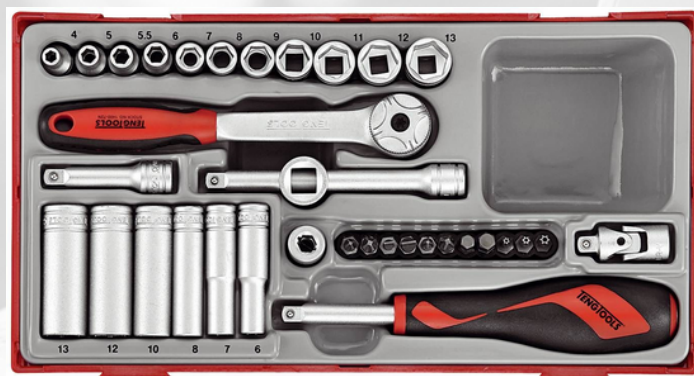
**TSB SYSTEM**

ul. Wysockiego 34a 37-700 Przemyśl | tel. 606 295 631 | [biuro@tsbsystem.pl](mailto:biuro@tsbsystem.pl)

**Oferta ograniczona czasowo**



## **Zestaw kluczy nasadowych z chwytem 1/4" Teng Tools TT1435**



### **Opis produktu**

Zawiera 11 nasadek sześciokątnych krótkich i 6 długich, 11 grotów do wkrętek, pokrętło zapadkowe, przegub uniwersalny, 2 przedłużacze, nasadkę do grotów wkrętkowych 1/4", łącznik redukcyjny 3/8" - 1/4" oraz rękojeść wkrętaka z końcówką 1/4". Dostarczany w pojemniku z tworzywa sztucznego z odłączaną pokrywą. Pasuje do skrzynek i wózków narzędziowych Teng Tools.

### **Marka Teng Tools**

- Nasadki ze stali chromowo-wanadowej, satynowane
- Zaprojektowane i wyprodukowane zgodnie z normami DIN i ISO
- Pokrętło zapadkowe z grzechotką 72-zębową, przegub uniwersalny, rękojeść wkrętakowa 6"
- Nasadka do grotów wkrętkowych, przedłużacze 2" i 4", łącznik redukcyjny 3/8" F x 1/4" M
- Nasadki 6-kątne krótkie: 4, 5, 5.5, 6, 7, 8, 9, 10, 11, 12, 13 mm
- Nasadki 6-kątne długie: 6, 7, 8, 10, 12, 13 mm
- Groty płaskie z chwytem sześciokątnym 1/4": 4, 5.5 mm
- Groty krzyżowe Phillips z chwytem sześciokątnym 1/4": PH1, PH2
- Groty krzyżowe Pozidriv z chwytem sześciokątnym 1/4": PZ1, PZ2
- Groty do gniazd Torx z chwytem sześciokątnym 1/4": TPX10, TPX15, TPX 20
- Groty 6-kątne z chwytem sześciokątnym 1/4": 5, 6 mm

Liczba elementów (szt.) 35.0000

Rozmiar chwytu 1/4"

Wymiary opakowania (mm) 50x145x270

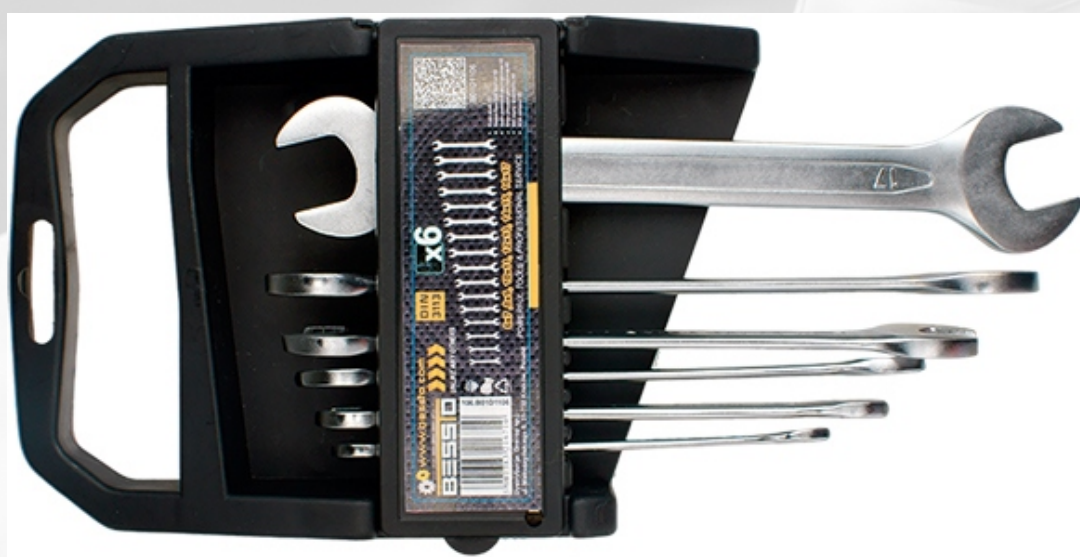
Ilość w opakowaniu (szt.) 1

**TSB SYSTEM**

ul. Wysockiego 34a 37-700 Przemyśl | tel. 606 295 631 | [biuro@tsbsystem.pl](mailto:biuro@tsbsystem.pl)



## Zestaw kluczy pł.6szt.6-17mm Bessto



**TSB SYSTEM**

ul. Wysockiego 34a 37-700 Przemyśl | tel. 606 295 631 | [biuro@tsbsystem.pl](mailto:biuro@tsbsystem.pl)



## Zestaw kluczy ocz.odg.6szt.6-17mm Bessto



**TSB SYSTEM**

ul. Wysockiego 34a 37-700 Przemyśl | tel. 606 295 631 | [biuro@tsbsystem.pl](mailto:biuro@tsbsystem.pl)



## Klucze imbusowe kk.9szt.długie BesstoIQ



**TSB SYSTEM**

ul. Wysockiego 34a 37-700 Przemyśl | tel. 606 295 631 | [biuro@tsbsystem.pl](mailto:biuro@tsbsystem.pl)





## Klucze torx 9szt.extra dł.Bessto



**TSB SYSTEM**

ul. Wysockiego 34a 37-700 Przemyśl | tel. 606 295 631 | [biuro@tsbsystem.pl](mailto:biuro@tsbsystem.pl)



## Butelka wielokrotnego użytku



**Butelka aluminiowa do wielokrotnego napełniania z gniazdem przyłączeniowym (zawór do pompowania opon), pojemność: 500ml, ciśnienie maks. 10 bar**  
**Następujące produkty Förch nie powinny być użyte w spryskiwaczu ciśnieniowym**

- zmywacz do nalotów rdzy R542,**
- zmywacz do pojazdów użytkowych R525**
- zmywacz do felg premium R516**
- zmywacz do felg R515**
- zmywacz do silników (koncentrat) R520**
- zmywacz do myjni i glazury R598**
- zmywacz do żywicy**

**Nie używać z wodnymi rozpuszczalnikami, które osiągają ekstremalne wartości PH (około PH <3 i PH >9).**  
**Niebezpieczeństwo rozerwania pojemnika!**

**TSB SYSTEM**

ul. Wysockiego 34a 37-700 Przemyśl | tel. 606 295 631 | [biuro@tsbsystem.pl](mailto:biuro@tsbsystem.pl)



## Rozpylacz z pompką



nadaje się do różnych środków czyszczących na bazie rozpuszczalników. Nie nadaje się do Zmywacza do hamulców Professional R500 z acetonem, maksymalne ciśnienie wytwarzane pompką do 3 bar, regulowany strumień natrysku dzięki przekręceniu dyszy, odpowiedni do zmywaczy:

- Zmywacz do hamulców Premium R510
- Zmywacz A II R503
- Zmywacz do silnika R521
- Zmywacz przemysłowy R551
- Zmywacz do silikonu R507

**TSB SYSTEM**

ul. Wysockiego 34a 37-700 Przemyśl | tel. 606 295 631 | [biuro@tsbsystem.pl](mailto:biuro@tsbsystem.pl)



## WIERTŁO DO ZGRZEIN 8 mm



**ROZWIERTAK DO ZGRZEWÓW 8mm**

**WIERTŁO DO ZGRZEIN FIRMY IZAR**

**Ze stali szybko tnącej stopowej kobaltowej. Do nawiercania zgrzein punktowych bez deformowania blachy. Dzięki wystającemu wierzchołkowi wiertło jest samocentrujące. Specjalnie szlifowane dla uzyskania nawiertu bez zadziorów.**

**-DŁUGOŚĆ CAŁKOWITA 80mm**

**-OPAKOWANIE PUDEŁKO PLASTIKOWE**

**-ZASTOSOWANIE MECHANIKA POJAZDOWA, ŚLUSARSTWO**

**TSB SYSTEM**

ul. Wysockiego 34a 37-700 Przemyśl | tel. 606 295 631 | [biuro@tsbsystem.pl](mailto:biuro@tsbsystem.pl)



## **Brzeszczot do piły ramkowej, bimetaliczny. Starrett Bi**



**Starrett Bimetaliczne, typu Unique Safe Flex. Ostrza zębów z wysokostopowej stali szybko tnącej, a grzbiet ze stali narzędziowej. Łączy wysoką zdolność cięcia z długą żywotnością i wyjątkową elastycznością.**

**TSB SYSTEM**

ul. Wysockiego 34a 37-700 Przemyśl | tel. 606 295 631 | [biuro@tsbsystem.pl](mailto:biuro@tsbsystem.pl)



## **RYSIK LIMIT Z ZACZEPEM**



**Limit Z końcówką z węglików spiekanych. Trzon o przekroju sześciokątnym, gładki.  
Z zaczepem do kieszeni.**

**TSB SYSTEM**

ul. Wysockiego 34a 37-700 Przemyśl | tel. 606 295 631 | [biuro@tsbsystem.pl](mailto:biuro@tsbsystem.pl)



## KOMBI BLACHOWKRĘT



### NAZWA I ROZMIAR

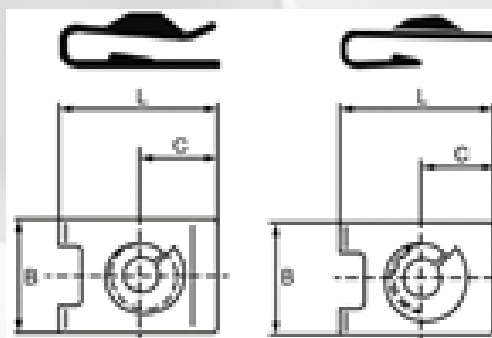
- KOMBI BLACHOWKRĘT 4,2 x 13
- KOMBI BLACHOWKRĘT 4,8 x 16
- KOMBI BLACHOWKRĘT 5,6 x 16
- KOMBI BLACHOWKRĘT 6,3 x 19

**TSB SYSTEM**

ul. Wysockiego 34a 37-700 Przemyśl | tel. 606 295 631 | [biuro@tsbsystem.pl](mailto:biuro@tsbsystem.pl)



## Blacho nakrętki, stal sprężynowa DIN 17222, ocynk



### Nazwa towaru

BLACHONAKRĘTKA 4,2 16,50X11,20  
BLACHONAKRĘTKA 4,8 16,00X14,50  
BLACHONAKRĘTKA 5,6 20,20X13,30  
BLACHONAKRĘTKA 6,3 27,00X14,20

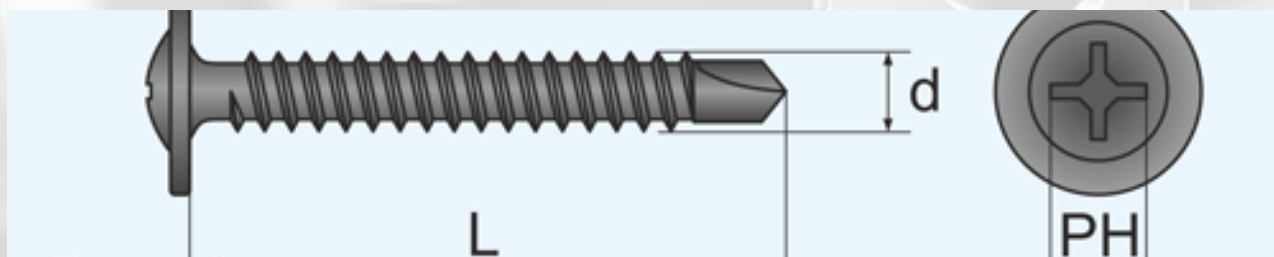
**TSB SYSTEM**

ul. Wysockiego 34a 37-700 Przemyśl | tel. 606 295 631 | [biuro@tsbsystem.pl](mailto:biuro@tsbsystem.pl)





## WKRETY SAMOWIERCĄCE Z ŁBEM PODKŁADOWYM 4,2 X19



### Zalety - własności

- zakończony wiertelkiem,
- zdolność przewiercania od 0.6mm do 2.25mm,
- wyjątkowo płaski łeb podkładowy (typ euro z kołnierzem), pozwala na doskonale licowanie wkręta z powierzchnią mocowanego materiału,
- dwie wersje zabezpieczenia przed korozją: ocynkowany na biało lub fosfатыzowany,
- szeroka gama rozmiarów,
- produkt przebadany zgodnie z normą PN-EN 14566 (oznaczenie CE).

### Zastosowanie

Łączenie profili i cienkich blach bez wstępnego nawiercania (np. przy montażu płyt gipsowo-kartonowych). Szerokie zastosowanie w branży motoryzacyjnej (montaż nadkoli) i elektronicznej.

**TSB SYSTEM**

ul. Wysockiego 34a 37-700 Przemyśl | tel. 606 295 631 | [biuro@tsbsystem.pl](mailto:biuro@tsbsystem.pl)



## OPASKA NA PRZEWODY MTA



- OPSKA MTA 98 X 2,5 CZARNA 100 szt.**
- OPSKA MTA 140 X 3,6 CZARNA 100 szt.**
- OPSKA MTA 200 X 4,8 CZARNA 100 szt.**
- OPSKA MTA 250 X 4,8 CZARNA 100 szt.**
- OPSKA MTA 290 X 4,8 CZARNA 100 szt.**
- OPSKA MTA 360 X 4,8 CZARNA 100 szt.**
- OPSKA MTA 365 X 7,8 CZARNA 100 szt.**

Opaski zaciskowe, tzw. „trytki”, wykonane z wysokiej jakości materiału poliamid 66. Charakteryzują się doskonałą wytrzymałością mechaniczną i termiczną, są odporne na rozpuszczalniki, smary, tłuszcze, oleje oraz wodę morską.

Długość: 140/200/250/290/360 mm

Szerokość: 3,6 mm lub 4,8 mm

Temperatura użytkowania: -40°C do +85°C

Wytrzymała, odporna na zerwanie palność: UL 94 V 2 (samogasnąca)

certyfikaty: Directive EC RoHS.

standard jakości motoryzacyjnej

**TSB SYSTEM**

ul. Wysockiego 34a 37-700 Przemyśl | tel. 606 295 631 | [biuro@tsbsystem.pl](mailto:biuro@tsbsystem.pl)



## OBEJMA NORMA



- OBEJMA NORMA 8-12/9 20szt.**
- OBEJMA NORMA 10-16/9 20szt.**
- OBEJMA NORMA 12-22/9 20szt.**
- OBEJMA NORMA 16-27/9 20szt.**
- OBEJMA NORMA 20-32/9 20szt.**
- OBEJMA NORMA 25-40/9 20szt.**
- OBEJMA NORMA 35-50/9 10szt.**
- OBEJMA NORMA 50-70/9 10szt.**

Regulowane obejmy NORMA CLAMP TORRO® do przewodów giętkich nadają się do wszelkich zastosowań, w których występują wielkie obciążenia mechaniczne.

Dzięki badaniom rozwojowym produktu, opaski Torro stanowią wzorzec we współczesnej designie i budowie obejm.

To co wyróżnia produkty NORMA CLAMP TORRO to asymetryczna budowa stanowiąca unikalny znak serii TORRO.

### **Zastosowanie:**

- Przewody wody chłodzącej,
- Przewody paliwowe i układy wentylacyjne pracujące pod ciśnieniem i przy ciśnieniu otoczenia,
- Przewody w samochodach dostawczych,
- Łączenie przewodów w budowie maszyn,
- Przewody przy produkcji sprzętu AGD,
- Przewody olejowe,
- Łączenie przewodów w zastosowaniach sanitarnych.

**TSB SYSTEM**

ul. Wysockiego 34a 37-700 Przemyśl | tel. 606 295 631 | [biuro@tsbsystem.pl](mailto:biuro@tsbsystem.pl)



## TAŚMY IZOLACYJNE MTA/TESSA



**TAŚMA IZOLACYJNA MTA 15/15mm/25m**

**TAŚMA IZOLACYJNA MTA 15/15mm/10m**

**TAŚMA IZOLACYJNA MTA 15/19mm/25m**

**TAŚMA IZOLACYJNA TESSA PARCIANA 15/15mm/25m**

**TSB SYSTEM**

ul. Wysockiego 34a 37-700 Przemyśl | tel. 606 295 631 | [biuro@tsbsystem.pl](mailto:biuro@tsbsystem.pl)